

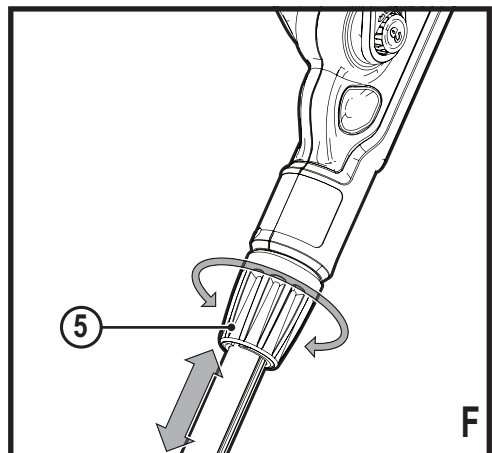
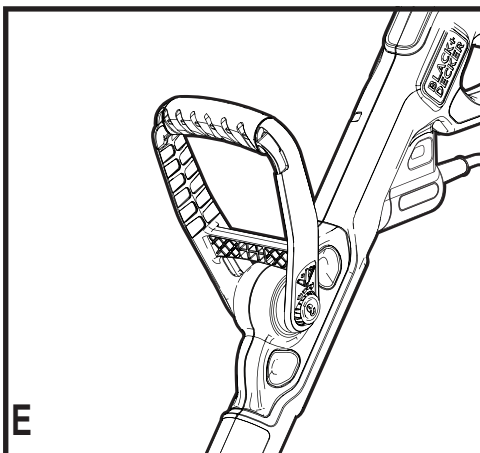
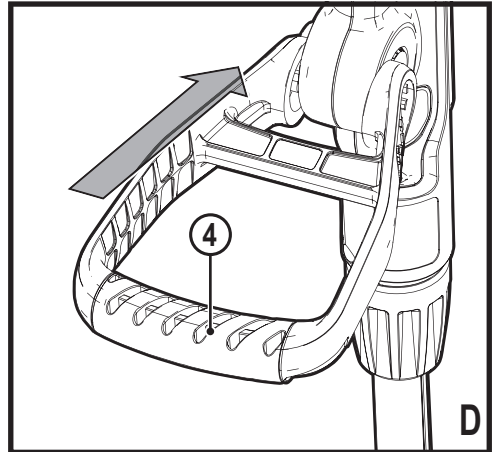
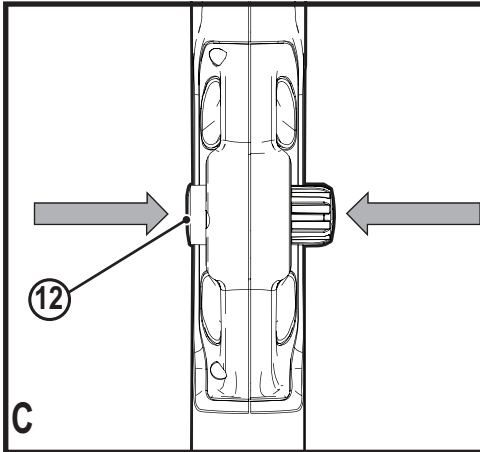
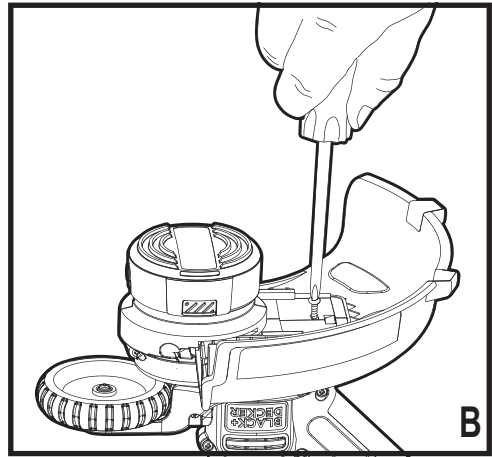
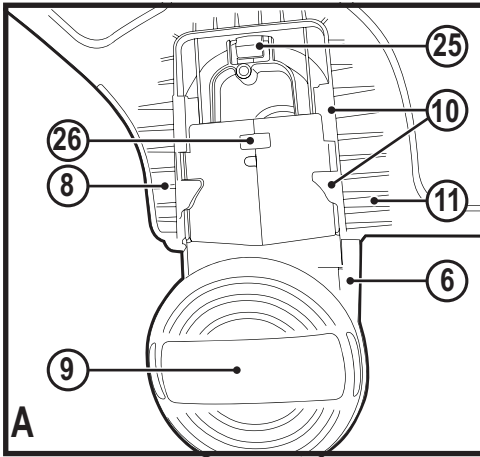
Upozornění !
Určeno pro kutily.

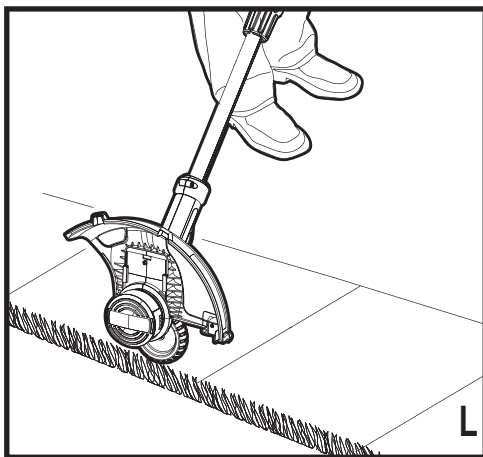
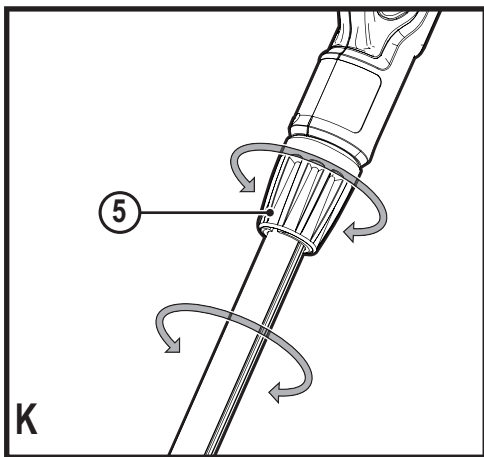
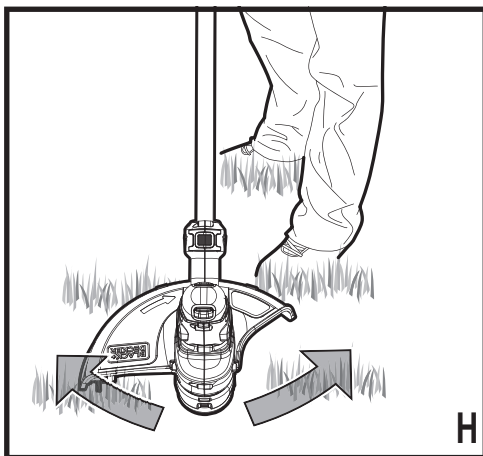
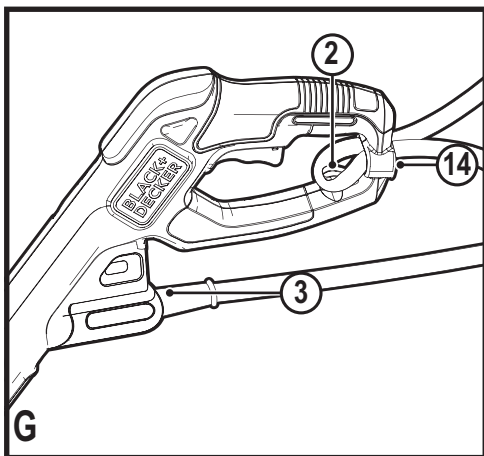
588781 - 63 CZ

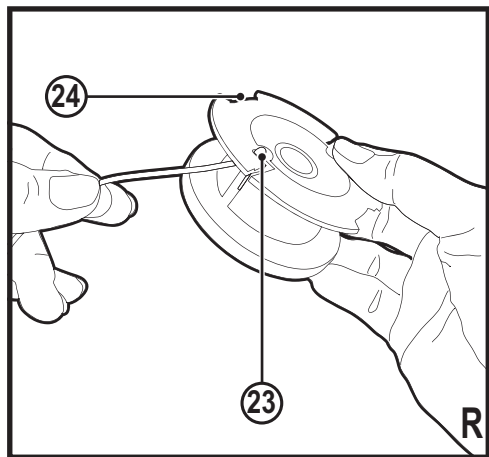
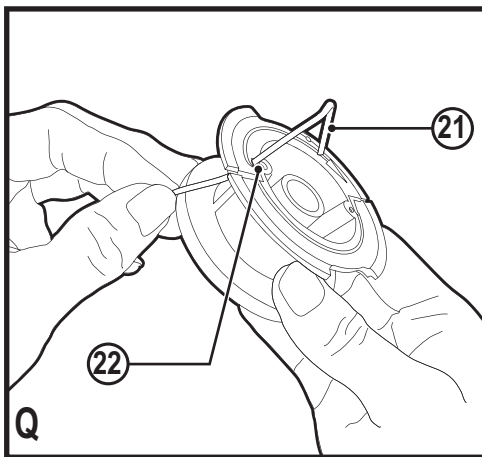
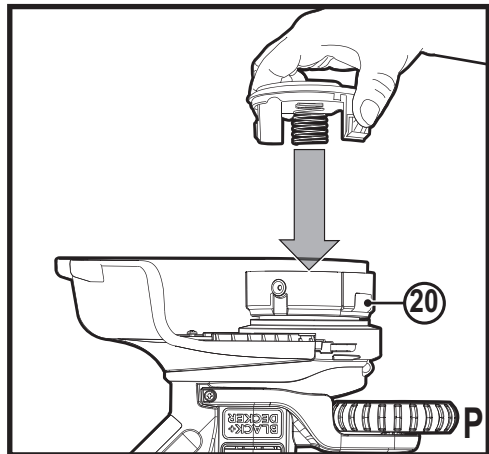
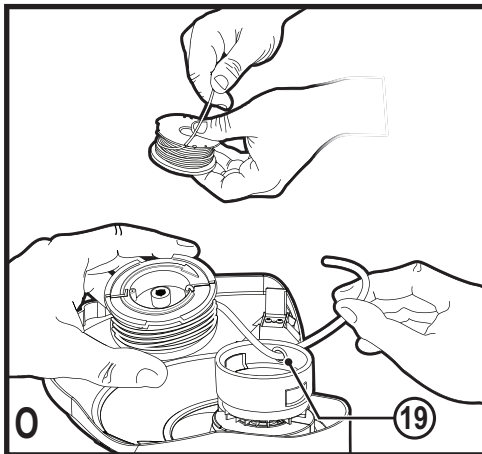
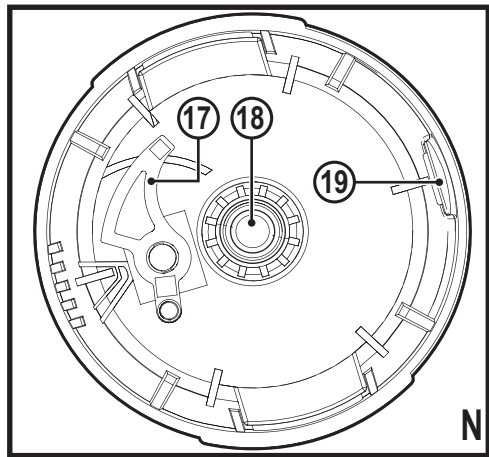
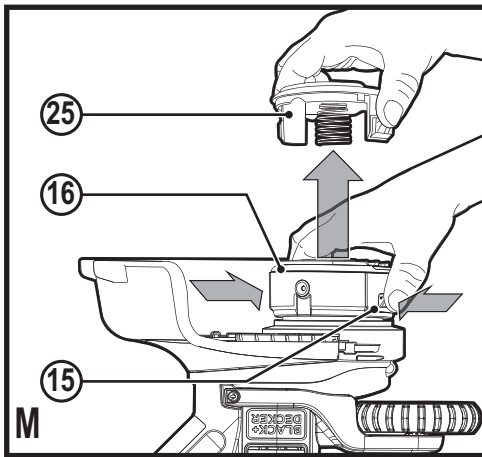
Přeloženo z původního návodu

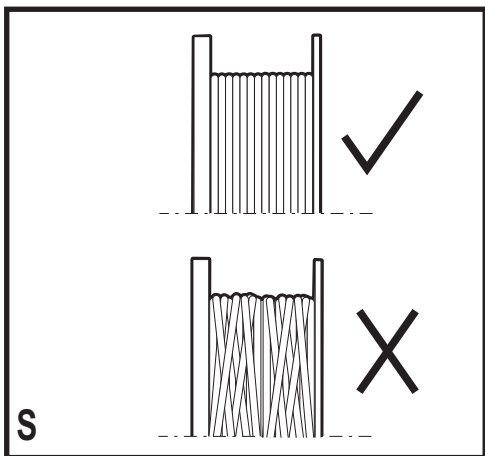
www.blackanddecker.eu

BESTA525
BESTA528
BESTA530









Použití výrobku

Vaše strunové sekačky BLACK+DECKER BESTA525, BESTA528 a BESTA530 jsou určeny pro sekání trávy, okrajů trávníků a pro sekání trávy na špatně přístupných místech. Tato nářadí jsou určena pouze pro spotřebitelské použití.

Bezpečnostní pokyny

Varování! Při použití výrobku napájeného ze sítě musí být vždy dodržovány základní bezpečnostní pokyny, včetně následujících, abyste snížili riziko vzniku požáru, úrazu elektrickým proudem nebo jiného zranění a materiálních škod.

Varování! Při použití tohoto nářadí musí být dodržovány bezpečnostní předpisy. Z důvodu zajištění vaší vlastní bezpečnosti i bezpečnosti ostatních osob si prosím před použitím této sekačky přečtěte tyto pokyny.

Tyto pokyny uschovejte na bezpečném místě pro budoucí použití.

- ◆ Před použitím tohoto nářadí si řádně prostudujte celý tento návod k obsluze.
- ◆ Určené použití je popsáno v tomto návodu.
- ◆ Použití jiného příslušenství nebo přídatného zařízení a provádění jiných pracovních operací, než je doporučeno tímto návodem,

může představovat riziko zranění osob.

- ◆ Uschovejte tento návod pro další použití.

Použití vašeho nářadí

Při použití tohoto nářadí buďte vždy opatrní.

- ◆ Vždy používejte ochranné brýle nebo jinou vhodnou ochranu zraku.
- ◆ Nikdy nedovolte, aby s tímto výrobkem pracovaly děti nebo osoby, které nejsou seznámeny s těmito pokyny.
- ◆ Nikdy nepoužívejte nářadí, nachází-li se v jeho blízkosti osoby, zejména **děti**, nebo domácí zvířata.
- ◆ Je-li toto nářadí používáno v blízkosti dětí, je vyžadován přísný dohled.
- ◆ Toto nářadí není určeno pro použití nedospělými nebo nezkušenými osobami bez dozoru.
- ◆ Toto nářadí nesmí být použito jako hračka.
- ◆ Používejte toto zařízení pouze za denního světla nebo při dobrém umělém osvětlení.

- ◆ Začne-li nářadí abnormálně vibrovat nebo narazíte-li s tímto nářadím do cizího předmětu, vypněte jej a odpojte napájecí kabel od síťové zásuvky. Zkontrolujte, zda nedošlo k poškození nářadí. Vyměňte nebo opravte všechny poškozené díly. Zkontrolujte a utáhněte všechny uvolněné díly.
- ◆ Nepoužívejte toto nářadí ve špatném počasí, a to zejména v případě, kdy se mohou objevit blesky.
- ◆ Používejte pouze v suchém prostředí. Zabraňte tomu, aby bylo toto nářadí vlhké.
- ◆ Neponořujte toto nářadí do vody.
- ◆ Nepokoušejte se toto nářadí demontovat. Uvnitř se nenachází žádné části opravitelné uživatelem.
- ◆ Nepoužívejte toto nářadí v prostředích s výbušnou atmosférou, ve kterých se vyskytují hořlavé kapaliny, plyny nebo prach.
- ◆ Z důvodu snížení rizika poškození zástrčky a napájecího kabelu nikdy neuvolňujte

zástrčku ze zásuvky taháním za napájecí kabel.

Bezpečnost ostatních osob

- ◆ Nikdy nedovolte, aby toto nářadí používaly **děti**, osoby se sníženými fyzickými, smyslovými či duševními schopnostmi nebo s nedostatkem zkušeností a znalostí nebo osoby, které nejsou seznámeny s těmito pokyny. Věk obsluhy tohoto nářadí mohou omezovat místní platné předpisy.
- ◆ S tímto výrobkem si nesmí hrát děti.
- ◆ Čištění a uživatelská údržba nesmí být prováděny dětmi bez dozoru.

Zbytková rizika

Je-li toto zařízení používáno jiným způsobem, než je uvedeno v přiložených bezpečnostních varováních, mohou se objevit dodatečná zbytková rizika. Tato rizika mohou vzniknout v důsledku nesprávného použití, dlouhodobého použití atd.

Přestože jsou dodržovány příslušné bezpečnostní předpisy a jsou používána bezpečnostní zařízení,

určitá zbytková rizika nemohou být vyloučena. Tato rizika jsou následující:

- ◆ Zranění způsobená kontaktem s jakoukoli rotující nebo pohybující se částí.
- ◆ Zranění způsobená při výměně dílů, nožů nebo příslušenství.
- ◆ Zranění způsobená dlouhodobým použitím náradí. Používáte-li jakékoli náradí delší dobu, zajistěte, aby byly prováděny pravidelné přestávky.
- ◆ Poškození sluchu.
- ◆ Zdravotní rizika způsobená vdechováním prachu vytvářeného při použití náradí (příklad: - práce se dřevem, zejména s dubovým, bukovým a MDF).

Vibrace

Deklarovaná úroveň vibrací uvedená v technických údajích a v prohlášení o shodě byla měřena v souladu se standardní zkušební metodou předepsanou normou EN50636 a může být použita pro srovnání jednotlivých náradí mezi sebou. Deklarovaná úroveň vibrací může být také použita

k předběžnému stanovení doby práce s tímto náradím.

Varování! Úroveň vibrací při aktuálním použití elektrického náradí se může od deklarované úrovně vibrací lišit v závislosti na způsobu použití náradí.

Úroveň vibrací může být vzhledem k uvedené hodnotě vyšší.

Při stanovení doby působení vibrací z důvodu určení bezpečnostních opatření podle požadavků normy 2002/44/EC k ochraně osob pravidelně používajících elektrické náradí v zaměstnání, musí předběžný odhad působení vibrací brát na zřetel aktuální podmínky použití náradí s přihlédnutím na všechny části pracovního cyklu, jako jsou doby, při které je náradí vypnuto a kdy běží naprázdno.

Po použití

- ◆ Není-li toto náradí používáno, musí být uloženo na suchém a dobře větraném místě, mimo dosah dětí.
- ◆ K uloženému náradí nesmí mít přístup děti.
- ◆ Je-li náradí skladováno nebo přepravováno ve vozidle,

musí být umístěno v kufru nebo zajištěno tak, aby bylo zabráněno jeho pohybu při náhlých změnách rychlosti nebo směru jízdy.

Kontroly a opravy

- ◆ Před použitím zkontrolujte, zda na tomto nářadí nejsou žádné poškozené nebo vadné části. Zkontrolujte, zda nejsou jeho části rozbity a zda nejsou poškozeny spínače nebo jiné díly, které by mohly ovlivnit jeho provoz.
- ◆ Nepoužívejte toto nářadí, je-li jakákoli jeho část poškozena.
- ◆ Poškozené a zničené díly nechejte opravit nebo vyměnit v autorizovaném servisu.
- ◆ Nikdy se nepokoušejte demontovat nebo vyměnit jiné díly než ty, které jsou uvedeny v tomto návodu.

Doplňující bezpečnostní pokyny pro strunové sekačky

Varování! Po vypnutí motoru se bude struna sekačky ještě chvíli otáčet.

- ◆ Seznamte se s ovládacími prvky a správným použitím tohoto nářadí.
- ◆ Před použitím vždy zkontrolujte napájecí a prodlužovací kabely, zda nejsou poškozeny nebo popraskány. Dojde-li během provozu k poškození napájecího kabelu, okamžitě odpojte napájecí kabel od síťové zásuvky. **NEDOTÝKEJTE SE KABELU PŘED JEHO ODPOJENÍM OD SÍŤOVÉ ZÁSUVKY.**
- ◆ Je-li napájecí kabel poškozen nebo opotřebován, nepoužívejte toto nářadí.
- ◆ Před použitím nářadí a po každém nárazu toto nářadí zkontrolujte, zda nedošlo k jeho poškození a zda není nutné provedení opravy.
- ◆ Zajistěte, aby byly větrací drážky na nářadí stále čisté a zbavené nečistot.
- ◆ Používejte pevnou obuv nebo holínky, aby byla zajištěna ochrana vašich nohou.
- ◆ Chraňte si nohy dlouhými kalhotami.
- ◆ Před použitím nářadí zkontrolujte, zda je prostor, ve kterém budete

- sekat, zbaven větviček, kamenů, drátů a jiných překážek.
- ◆ Používejte toto nářadí pouze ve svislé poloze se sekací strunou těsně nad zemí. Nikdy nespouštějte toto nářadí v jiné poloze.
 - ◆ Nepřeceňujte své síly a stále udržujte rovnováhu. Vždy udržujte pevný postoj, chodte, nikdy neběhejte.
 - ◆ Nepracujte na příkrých svazích. Na svazích pracujte po vrstevnicích, nikdy ne směrem nahoru a dolů.
 - ◆ Při práci s tímto nářadím se pohybujte pomalu. Uvědomte si, že čerstvě posekaná tráva je kluzká a vlhká.
 - ◆ Je-li nářadí v chodu, nikdy nepřecházejte přes šterkové chodníky nebo cesty.
 - ◆ Nedotýkejte se pohybujících se nebezpečných částí dřívě, než bude nářadí odpojeno od napájecího zdroje a dokud nedojde k úplnému zastavení pohybujících se nebezpečných částí.
 - ◆ Nikdy se nedotýkejte struny, je-li nářadí v chodu.
 - ◆ Nikdy nepokládejte toto nářadí na zem, dokud se struna sekačky zcela nezastaví.
 - ◆ Používejte pouze odpovídající typ struny. Nikdy nepoužívejte kovovou strunu nebo rybářský vlasec.
 - ◆ Dávejte pozor, abyste se nedostali do kontaktu se zkracovacím nožem struny.
 - ◆ Dávejte pozor, aby se napájecí kabel nedostal do blízkosti struny. Stále sledujte polohu napájecího kabelu.
 - ◆ Udržujte ruce a nohy trvale mimo dosah sekací struny, a to zejména při zapínání motoru.
 - ◆ Nikdy nepoužívejte nářadí s poškozenými ochrannými kryty nebo bez řádně nasazených ochranných krytů.
 - ◆ Dávejte pozor, abyste se nezranili o zařízení, které upravuje délku struny. Po vysunutí nové struny nastavte nářadí před spuštěním vždy do jeho obvyklé pracovní polohy.
 - ◆ Jsou-li napájecí kabely poškozeny nebo opotřebené, nepoužívejte tuto strunovou sekačku (vyžínač trávy).

- ◆ Dbejte na to, aby se prodlužovací kabely nedostaly do blízkosti struny.

Elektrická bezpečnost



Toto nářadí je opatřeno dvojitou izolací. Proto není nutné použití uzemňovacího vodiče. Vždy zkontrolujte, zda napájecí napětí sítě odpovídá napětí na výkonovém štítku.

- ◆ Je-li poškozen napájecí kabel, musí být vyměněn výrobcem nebo v autorizovaném servisu BLACK+DECKER, aby bylo zabráněno možným rizikům.
- ◆ Elektrická bezpečnost může být ještě více zlepšena použitím proudového chrániče (RCD) s vysokou citlivostí 30 mA.

Použití prodlužovacího kabelu

Vždy používejte schválený typ prodlužovacího kabelu, který je vhodný pro příkon tohoto nářadí (viz technické údaje). Prodlužovací kabel musí být vhodný pro venkovní použití a musí být také tak označen. Může být použit prodlužovací kabel HO5VV-F s délkou až 30 m

a s průřezem vodiče 1,5 mm², aniž by docházelo k výkonovým ztrátám při provozu nářadí. Před použitím prodlužovací kabel řádně zkontrolujte, zda není poškozen nebo opotřebován. Je-li tento kabel poškozen, vyměňte jej. V případě použití navinovacího kabelu odviňte vždy celou délku kabelu.

Štítky na nářadí

Na nářadí jsou společně s datovým kódem zobrazeny následující výstražné symboly:



Varování! Před použitím si řádně prostudujte tento návod.



Při práci s tímto nářadím používejte bezpečnostní ochranné brýle.



Při práci s tímto nářadím používejte ochranu sluchu.



Před kontrolou poškozeného kabelu vždy odpojte zástrčku od síťové zásuvky. Dávejte pozor, abyste nepoužívali toto nářadí, je-li poškozen jeho napájecí kabel.



Dávejte pozor na odlétávající předměty. Udržujte ostatní osoby mimo pracovní prostor.



Nevystavujte nářadí dešti nebo prostředí s vysokou vlhkostí.



Směrnice 2000/14/EC týkající se zaručeného akustického výkonu.

Popis

Toto nářadí se skládá z některých nebo ze všech následujících částí.

1. Spínač zapnuto/vypnuto
2. Přichytka kabelu

3. Zástrčka napájecího kabelu
4. Pomocná rukojeť
5. Objímka
6. Kryt motoru
7. Vodící kolečko Edge (pouze BESTA528 a BESTA530)
8. Ochranný kryt
9. Cívka

Sestavení

Varování! Před sestavením se ujistěte, zda je nářadí vypnuto a zda je napájecí kabel odpojen od síťové zásuvky.

Upevnění krytu (obr. A a B)

- ◆ Otočte strunovou sekačku spodní stranou nahoru tak, abyste viděli na cívku (9).
- ◆ Pomocí šroubováku Phillips (není dodáván) vyšroubujte šroub z ochranného krytu.
- ◆ Otočte kryt (8) spodní stranou nahoru a přesuňte jej zcela na kryt motoru (6). Ujistěte se, zda došlo k zasunutí výstupků (10) na krytu do drážek (11) na krytu motoru, jak je zobrazeno na obr. A. Zajišťovací výstupek (25) musí zapadnout do drážky v krytu (26).
- ◆ Pokračujte v zasouvání ochranného krytu, dokud neuslyšíte kliknutí.
- ◆ Zašroubujte šroub krytu a řádně jej utáhněte, jak je zobrazeno na obr. B, aby došlo k dokončení sestavení krytu.
- ◆ Jakkmile bude ochranný kryt řádně nainstalován, odstraňte ochranu ze zkracovacího nože struny, který se nachází na okraji krytu.

Varování! Nikdy nepoužívejte toto nářadí, není-li na tomto nářadí na určeném místě řádně upevněn ochranný kryt.

Upevnění přídatné rukojeti (obr. C, D, E)

- ◆ Při upevňování rukojeti (4) stiskněte tlačítka (12) na obou stranách horního krytu, jak je zobrazeno na obr. C.
- ◆ Nastavte rukojeť do polohy jako na obr. D, a srovnejte drážkovanou stranu rukojeti s drážkovaným tlačítkem. Tlačte částečně na rukojeť tak, aby byla stisknuta tlačítka, když je uvolníte rukou.
- ◆ Zatlačte rukojeť zcela na kryt a mírně upravte její polohu tak, aby došlo k jejímu řádnému zajištění (obr. E).
- ◆ Chcete-li rukojeť nastavit více nahoru nebo dolů, stiskněte tlačítko (13) a zvedněte ji nebo ji spusťte do požadované polohy.
- ◆ Tato rukojeť musí být nastavena tak, aby byla vaše paže narovnána, bude-li sekačka v pracovní poloze.

Nastavení výšky (obr. F)

- ◆ Celková výška strunové sekačky může být nastavena po uvolnění objímky (5) a po jejím otočení ve směru šípky, jak je zobrazeno na obr. G.

- ◆ Přesuňte horní kryt přímo nahoru nebo dolů. Jakkmile bude kryt nastaven do požadované výšky, utáhněte objímku otočením proti směru šípky, jak je zobrazeno na obr. F.

Upevnění prodlužovacího kabelu (obr. G)

Příchytky prodlužovacího kabelu (2) je zabudována do spínací rukojeti, aby zabraňovala odpojení napájecího kabelu od zásuvky.

- ◆ Chcete-li tuto funkci použít, jednoduše vytvořte ohyb na napájecím kabelu ve vzdálenosti asi 203 mm od jeho konce a zasuňte tento ohyb do drážky (14) na konci rukojeti, jak je zobrazeno na obr. G.
- ◆ Zavěste ohyb vytvořený zdvojením kabelu na příslušný výstupek (2). Jemně zatahujte za kabel, abyste se ujistili, zda je pevně uchycen v rukojeti sekačky.
- ◆ Připojte zásuvku prodlužovacího kabelu k zástrčce napájecího kabelu (3) v sekačce.

Uvolnění struny

Během přepravy je struna k pouzdru cívky přichycena páskou.

Varování! Před sestavením odpojte nářadí od napájecího zdroje.

- ◆ Odstraňte pásku, kterou je struna upevněna k pouzdru cívky.
- ◆ Viz část „Výměna cívky“, kde naleznete pokyny pro vyjmutí cívky.

Správná poloha rukou

Správná poloha rukou vyžaduje, abyste měli jednu ruku na hlavní rukojeti a druhou ruku na přídatné rukojeti (4).

Zapnutí a vypnutí

Chcete-li sekačku zapnout, stiskněte spouštěč spínač (1).
Chcete-li sekačku vypnout, uvolníte spouštěč spínač.

Použití strunové sekačky

- ◆ Se zapnutým nářadím pohybujte sekačkou pomalu ze strany na stranu, jak je zobrazeno na obr. H. Udržujte úhel sekání 5° až 10°, jak je zobrazeno na obr. J. Nepřekračujte úhel 10° (obr. J). Provádějte sekání koncovou částí struny. Pro udržování vzdáleností od tvrdých povrchů používejte vodítko (7).
- ◆ Udržujte mezi ochranným krytem a vašimi nohama bezpečnou vzdálenost 600 mm, jak je zobrazeno na obr. I. Chcete-li dosáhnout této vzdálenosti, nastavte celkovou výšku strunové sekačky, jak je zobrazeno na obr. F.

Změna na režim pro úpravu okrajů trávníků (obr. K)

Tato sekačka může být použita v režimu sekání nebo v režimu úprava okrajů trávníků při odstranění plevelů trávy u okrajů trávníků a u květinových záhonů.

Varování! Před prováděním jakéhokoli seřízení odpojte zástrčku od napájecího zdroje.

Varování! Bude-li toto nářadí použito jako vyžinač, struna může vysokou rychlostí odmrštit kameny, kusky kovu nebo jiné předměty. Strunová sekačka a ochranný kryt jsou navrženy tak, aby omezovaly rizika. **UJISTĚTE SE** ale, zda jsou ostatní osoby a domácí zvířata ve vzdálenosti minimálně 30 m od sekačky.

- ◆ Chcete-li použít příslušenství na okraje trávníků, otočte objímku (5) tak, jak je zobrazeno na obr. K.
- ◆ Držte kovový hřídel a otočte spodní kryt o 180°, jak je zobrazeno na obr. K.
- ◆ Otáčejte objímkou dozadu, dokud nebude utažena.

Poznámka: Kovový hřídel a kryt se budou otáčet jedním směrem.

- ◆ Chcete-li obnovit polohu pro sekání, povolte zajišťovací objímku, otočte spodní kryt zpět o 180° a znovu utáhněte objímku.

Sekání okrajů trávníků (obr. L)

Optimálních výsledků je dosaženo u okrajů, které jsou hlubší než 50 mm. Nepoužívejte tuto sekačku pro vytváření rýh.

- ◆ Použijte vodící kolečko (7) nebo drátěné vodítko, a ved'te sekačku tak, jak je zobrazeno na obr. L.
- ◆ Nastavte vodítko na okraj chodníku nebo jiného povrchu tak, aby struna přesahovala do trávníku nebo do požadovaného prostoru.

Poznámka: Systém automatického posuvu nemusí pracovat správně, není-li správně používáno vodítko.

Poznámka: Je-li vodící kolečko umístěno příliš daleko od okraje trávníku a struna sekačky se nachází nad dlažbou nebo hrubým povrchem, očekávejte rychlejší než normální opotřebování struny.

- ◆ Chcete-li provádět sekání těsně u země, nakloňte mírně sekačku.
- ◆ Chcete-li obnovit polohu pro sekání, povolte zajišťovací objímku a otočte spodní kryt zpět o 180°. Nářadí bude zajištěno v poloze pro sekání.

Struna/posuv struny

Vaše sekačka používá KULATOU nylonovou strunu s průměrem 1,65 mm.

Během použití se špičky nylonových strun roztřepí a opotřebují. Speciální cívka s automatickým posuvem automaticky vysune a ustříhne novou délku struny. Bude-li sekání prováděno podél chodníků a podél jiných hrubých povrchů nebo bude-li prováděno sekání hustějších porostů, opotřebování struny bude rychlejší a bude nutný její častější posuv. Zdokonalený mechanismus automatického posuvu struny zjistí, kdy je potřeba další část struny, a kdykoli je to nutné, vysune a ustříhne správnou délku struny. Nenarážejte sekačkou do země, aby došlo k vysunutí struny, a to ani ze žádných jiných důvodů.

Užitečné rady pro sekání

- ◆ Pro sekání trávníků použijte koncovou část struny. Netlačte hlavu se strunou do neposekaného trávníku.
- ◆ Drátěné a laťkové ploty způsobují velké opotřebování struny nebo dokonce její utržení. Kamenné a cihlové zdi, obrubníky a dřevo mohou značně urychlit opotřebování struny.
- ◆ Dbejte na to, aby nedošlo ke kontaktu krytu cívky se zemí nebo s jinými povrchy.
- ◆ Je-li tráva vysoká, zahajte její sekání od horní části směrem dolů a při záběru nepřekračujte výšku 300 mm.
- ◆ Udržujte sklon strunové sekačky směrem k sekané ploše, čímž bude nastaven nejlepší úhel sekání.
- ◆ Tato sekačka provádí sekání při pohybu zleva směrem doprava. Tímto způsobem je zabráněno odhazování nečistot na obsluhu sekačky.
- ◆ Neprovádějte sekání stromků a keřů. Kůra stromů, dřevěné lišty, obklady a sloupky plotů mohou být strunou sekačky snadno poškozeny.

Výměna cívky (obr. M, N, O, P)

Varování! Před každým nastavením nebo před každou montáží nebo demontáží doplňků a příslušenství z důvodu snížení rizika vážného zranění vždy vypněte nářadí a odpojte toto nářadí od zdroje napájení. Náhodné spuštění může způsobit úraz.

- ◆ Stiskněte výstupky (15) a sejměte kryt cívky (25) z pouzdra cívky (16) v hlavě sekačky (obr. M).
- ◆ Chcete-li dosáhnout co nejlepšího výsledku, použijte při výměně cívky BLACK+DECKER, katalogové číslo A6481.
- ◆ Jednou rukou uchopte prázdnou cívku, druhou rukou uchopte pouzdro cívky a vyjměte cívku z pouzdra.
- ◆ Dojde-li k uvolnění páčky (17) (obr. N) v základně pouzdra, před vložením nové cívky do pouzdra vraťte tuto páčku do původní polohy.
- ◆ Odstraňte z cívky a z pouzdra všechny nečistoty a zbytky trávy.
- ◆ Uvolněte konec struny a protáhněte ji otvorem (19), jak je zobrazeno na obr. O.
- ◆ Uchopte novou cívku a zatlačte ji na výstupek (18) v pouzdru (obr. N). Lehce s cívkou otáčejte, dokud nedojde k jejímu usazení. Struna musí z pouzdra vyčnívat zhruba 136 mm.
- ◆ Srovnejte výstupky na krytu cívky s drážkami (20) v pouzdru (obr. P).
- ◆ Zatlačte kryt cívky do pouzdra tak, aby došlo k řádnému usazení.

Varování! Přečíná-li struna přes zkracovací nůž, zkrat'te ji tak, aby se tohoto nože pouze dotýkala, abyste zabránili poškození sekačky.

Navíjení cívky z hromadného balení struny (obr. Q, R, S)

Náhradní cívky se strunou si můžete zakoupit u autorizovaného prodejce BLACK+DECKER. V nabídce je také balení obsahující 3 cívky.

- ◆ Odpojte nářadí od napájecího zdroje.
- ◆ Vyměňte z nářadí prázdnou cívku podle postupu, který je popsán v části „VÝMĚNA CÍVKY“.
- ◆ Odstraňte z cívky zbytky původní struny.
- ◆ Vytvořte na konci struny záhyb ve vzdálenosti asi 19 mm (21). Zasuňte strunu do jedné z upevňovacích drážek (22), jak je zobrazeno na obr. Q.

Poznámka: Dbejte na to, aby nedošlo k rozmotání struny na cívce. Stále ji držte pevně jednou rukou.

- ◆ Zasuňte konec struny se záhybem ve vzdálenosti 19 mm do otvoru (23) v cívce vedle drážky, jak je zobrazeno na obr. R. Ujistěte se, zda je struna na cívce řádně utažena, jak je zobrazeno na obr. S.
- ◆ Navíňte strunu na cívku ve směru, který je na spodní části cívky označen šipkou. Dejte pozor, aby byla struna navinuta na cívku úhledně a ve vrstvách. Nenaivíte strunu do kříže (obr. S).
- ◆ Jakkmile navíjená struna dosáhne zhloubení (24), ustříhnete ji. (Obr. R).
- ◆ Vložte cívku do sekačky podle postupu, který je popsán v části „VÝMĚNA CÍVKY“.

Varování! Před zahájením sekání se ujistěte, zda používáte pouze předepsaný typ struny.

Výměna síťové zástrčky (pouze pro Velkou Británii a Irsko)

Budete-li instalovat novou zástrčku napájecího kabelu:

- ◆ Bezpečně zlikvidujte starou zástrčku.
- ◆ Připojte hnědý vodič k svorce pod napětím na nové zástrčce.
- ◆ Modrý vodič připojte k nulové svorce.

Varování! Na zemnici svorku nebude připojen žádný vodič. Dodržujte montážní pokyny dodávané s kvalitními zástrčkami. Doporučená pojistka: 13 A.

Odstraňování závad

Pokud vaše nářadí nepracuje správně, postupujte podle dále uvedených kroků. Nebude-li závada odstraněna, spojte se prosím s autorizovaným servisem BLACK+DECKER.

Varování! Před pokračováním odpojte nářadí od napájecího zdroje.

Nářadí pracuje v nízkých otáčkách

- ◆ Zkontrolujte, zda se může volně otáčet pouzdro cívky. Je-li to nutné, proveďte pečlivě očištění.

- ◆ Zkontrolujte, zda struna nevyčnívá z pouzdra cívky více než 136 mm. Pokud ano, uřízněte ji tak, aby dosahovala pouze k ostří zkracovacího nože.

Automatický posuv struny nepracuje

- ◆ Sejměte kryt cívky.
- ◆ Povytáhněte strunu tak, aby vyčnívala z cívky zhruba 136 mm. Není-li již k dispozici dostatečná délka struny, podle výše uvedených pokynů vložte do nářadí novou cívku se strunou.
- ◆ Ujistěte se, zda na cívce nedošlo k překřížení struny, jak je zobrazeno na obr. S. V takovém případě strunu z cívky odviňte a potom ji na cívku navíňte znovu tak, aby nedošlo k jejímu překřížení.
- ◆ Ujistěte se, zda je začátek struny pevně přitažen k cívce, jak je zobrazeno na obr. S.
- ◆ Srovnejte výstupky na krytu cívky s výřezy v pouzdře.
- ◆ Zatlačte kryt na pouzdro cívky tak, aby došlo k jeho bezpečnému usazení.
- ◆ Přechívá-li struna přes zkracovací nůž, zkratěte ji tak, aby se tohoto nože pouze dotýkala. Pokud automatický posuv struny stále nepracuje nebo pokud je cívka zablokovaná, proveďte následující:
 - ◆ Pečlivě očistěte cívku a pouzdro cívky.
 - ◆ Vyměňte cívku a zkontrolujte, zda se páčka v pouzdru cívky může volně pohybovat.
 - ◆ Vyměňte cívku a odviňte celou strunu. Potom proveďte její správné navinutí na cívku. Vložte cívku zpět do pouzdra cívky.

Údržba

Vaše nářadí BLACK+DECKER napájené ze sítě nebo baterií bylo vyrobeno tak, aby pracovalo po dlouhou dobu s minimálními nároky na údržbu. Řádná péče o výrobek/nářadí a jeho pravidelné čištění vám zajistí jeho bezproblémový chod. Vaše zařízení nevyžaduje žádnou údržbu mimo pravidelné čištění.

Varování! Před prováděním jakékoli údržby nářadí napájeného kabelem nebo baterií:

- ◆ Vypněte zařízení/nářadí a odpojte jej od sítě.
- ◆ Nebo zařízení/nářadí vypněte a vyměňte z něj baterii, je-li toto zařízení/nářadí napájeno snímatelnou baterií.
- ◆ Nebo nelze-li baterii vyjmout, nechejte nářadí v chodu, dokud nedojde k úplnému vybití baterie.
- ◆ Před čištěním odpojte nabíječku od sítě. Vaše zařízení nevyžaduje žádnou údržbu mimo pravidelné čištění.
- ◆ Větrací otvory zařízení/nářadí a nabíječky pravidelně čistěte měkkým kartáčem nebo suchým hadříkem.
- ◆ Pomocí vlhkého hadříku pravidelně čistěte kryt motoru. Nepoužívejte žádné abrazivní čisticí prostředky nebo rozpouštědla.

- ♦ Pravidelně čistěte strunu a cívku měkkým kartáčem nebo suchým hadříkem.
- ♦ Pomocí tupé škrabky pravidelně odstraňujte ze spodní strany krytu trávu a jiné nečistoty.

Ochrana životního prostředí



Tříděte odpad. Výrobky a baterie označené tímto symbolem nesmí být vyhozeny do běžného domácího odpadu.

Výrobky a baterie obsahují materiály, které mohou být obnoveny nebo recyklovány, což snižuje poptávku po surovinách.

Provádějte prosím recyklaci elektrických výrobků a baterií podle místních předpisů. Další informace naleznete na internetové adrese www.2helpU.com.

Technické údaje

		BESTA525 Typ 1	BESTA528 Typ 1	BESTA530 Typ 1
Napájecí napětí	V	230	230	230
Příkon	W	450	550	550
Otáčky naprázdno	min ⁻¹	7 500	7 500	7 500
Hmotnost	kg	2,4	2,4	2,4

Úroveň akustického tlaku:	
Akustický tlak (L _{ppA})	81 dB(A), odchylka (K) 3 dB(A)
Akustický výkon (L _{WA})	93 dB(A), odchylka (K) 2,6 dB(A)

Celková úroveň vibrací (prostorový vektorový součet) podle normy EN 50636-2-91:	
Hodnota vibrací (a _v)	4,9 m/s ² , odchylka (K) 1,7 m/s ²

Prohlášení o shodě

SMĚRNICE PRO STROJNÍ ZAŘÍZENÍ
SMĚRNICE TÝKAJÍCÍ SE VNĚJŠÍHO HLUKU



BESTA525, BESTA528, BESTA530 - Strunová sekačka
Společnost Black & Decker prohlašuje, že tyto výrobky popisované v technických údajích splňují požadavky následujících norem: 2006/42/EC, EN60335-1:2012 +A11:2014, EN 50636-2-91:2014.

2000/14/EC, Sekačka na trávu, L ≤ 50 cm, Příloha VI
DEKRA Certification B.V. Meander 1051 / P.O. Box 5185
6825 MJ ARNHEM / 6802 ED ARNHEM, Netherlands

Číslo úředně stanoveného orgánu: 0344

Úroveň akustického výkonu podle normy 2000/14/EC
(článek 12, příloha III, L ≤ 50 cm):

L_{WA} (měřený akustický výkon) 93 dB(A)

Odchylka = 3 dB(A)

L_{WA} (zaručená hodnota akustického výkonu) 96 dB(A)

Tyto výrobky splňují také požadavky směrnice 2014/30/EU a 2011/65/EU. Chcete-li získat další informace, kontaktujte prosím společnost Black & Decker na následující adrese nebo na adresách, které jsou uvedeny na konci tohoto návodu.

Níže podepsaná osoba je odpovědná za sestavení technických údajů a provádí toto prohlášení v zastoupení společnosti Black & Decker.

R. Laverick

Ředitel technického oddělení
Black & Decker Europe, 210 Bath Road, Slough
Berkshire, SL1 3YD
United Kingdom
1. 11. 2017

Záruka

Společnost Black & Decker je přesvědčena o kvalitě svých výrobků a nabízí spotřebitelům záruku 24 měsíců od data zakoupení. Tato záruka je nabízena ve prospěch zákazníka a nijak neovlivní jeho zákonná záruční práva. Tato záruka je platná ve všech členských státech EU a evropské zóny volného obchodu EFTA.

Požadujete-li reklamaci v rámci záruky, tato reklamacie musí splňovat obchodní podmínky společnosti Black & Decker a prodejci nebo autorizovanému servisu budete muset předložit doklad o zakoupení. Obchodní podmínky týkající se záruky společnosti Black & Decker v trvání 2 let a adresu nejbližšího autorizovaného servisu naleznete na internetové adrese www.2helpU.com, nebo kontaktujte nejbližšího autorizovaného prodejce Black & Decker na adrese uvedené v tomto návodu.

Navštivte prosím naše internetové stránky www.blackanddecker.co.uk, kde můžete zaregistrovat váš nový výrobek BLACK+DECKER a kde můžete získat informace o našich nových výrobcích a speciálních nabídkách.

STANLEY BLACK & DECKER CZECH REPUBLIC S.R.O.

Türkova 5b
149 00 Praha 4
Česká Republika
Tel.: 00420 261 009 772
Fax: 00420 261 009 784
Servis: 00420 244 403 247
www.blackanddecker.cz
obchod@sbdinc.com

STANLEY BLACK & DECKER SLOVAKIA S.R.O.

Vysoká 2/b
811 06 Bratislava
Tel.: 00420 261 009 772
Fax: 00420 261 009 784
www.blackanddecker.sk
obchod@sbdinc.com

BAND SERVIS

K Pasekám 4440
760 01 Zlín
Tel.: 00420 577 008 550,1
Fax: 00420 577 008 559
www.bandservis.cz
bandservis@bandservis.cz

BAND SERVIS

Klásterského 2
140 00 Praha 4
Tel.: 00420 244 403 247
Fax: 00420 241 770 167
j.kraus@bandservis.cz
www.bandservis.cz
bandservis@bandservis.cz

BAND SERVIS

Paulínska 22
917 01 Trnava
Tel.: 00421 335 511 063
Fax: 00421 335 512 624
www.bandservis.sk
p.talajka@bandservis.sk

BAND SERVIS

Južná trieda 17 (budova TWD)
040 01 Košice
Tel.: 00421 556 233 155
bandserviske@zoznam.sk

CZ ZÁRUČNÍ LIST

PL KARTA GWARANCYJNA

H JÓTÁLLÁSI JEGY

SK ZÁRUČNÝ LIST



CZ měsíců
H hónap

24

PL miesiące
SK mesiacov

CZ	Výrobní kód	Datum prodeje	Razítko prodejny Podpis
H	Gyári szám	A vásárlás napja	Pecsét helye Aláírás
PL	Numer seryjny	Data sprzedaży	Stempel Podpis
SK	Číslo série	Dátum predaja	Pečiatka predajne Podpis

(CZ)

Adresy servisu
Band Servis
Klásterského 2
CZ-140 00 Praha 4
Tel.: 00420 244 403 247
Fax: 00420 241 770 167

Band Servis
K Pasekám 4440
CZ-76001 Zlín
Tel.: 00420 577 008 550,1
Fax: 00420 577 008 559
<http://www.bandservis.cz>

(H)

Black & Decker Központi
Garanciális-és Márkaszerviz
1163 Budapest
(Sashalom) Thököly út 17.
Tel.: 403-2260
Fax: 404-0014
www.rotelkft.hu

(PL)

Adres serwisu centralnego
ERPATECH
ul. Bakaliowa 26
05-080 Mościska
Tel.: 022-8620808
Fax: 022-8620809

(SK)

Adresa servisu
Band Servis
Paulínska ul. 22
SK-91701 Trnava
Tel.: 00421 335 511 063
Fax: 00421 335 512 624

(CZ) Dokumentace záruční opravy

(PL) Przebieg napraw gwarancyjnych

(H) A garanciális javítás dokumentálása

(SK) Záznamy o záručných opravách

CZ	Číslo	Datum příjmu	Datum zakázky	Číslo zakázky	Závada	Razítko Podpis
H	Sorszám	Bejelentés időpontja	Javítási időpont	Javítási munkalapszám	Hiba jelleg oka	Pecsét Aláírás
	Jótállás új határideje					
PL	Nr.	Data zgłoszenia	Data naprawy	Nr. zlecenia	Przebieg naprawy	Stempel Podpis
SK	Číslo dodávky	Dátum nahlásenia	Dátum opravy	Číslo objednávky	Popis poruchy	Pečiatka Podpis